



Ranger® Count 3000

Bilance contapezzi



La Migliore Bilancia Contapezzi Compatta della sua categoria!

La bilancia contapezzi multiuso Ranger Count 3000 ha tutte le funzionalità necessarie per produrre rapidamente risultati precisi per una vasta gamma di applicazioni. Con le funzioni di pesata, conteggio pezzi, controllo peso e accumulo, Ranger Count 3000 è la bilancia ideale per soddisfare numerose esigenze di conteggio industriale. Portatile e dotata di batteria ricaricabile, questa bilancia è utilissima in tutte le zone dello stabilimento ed è dotata di funzioni e caratteristiche che fanno di Ranger Count 3000 una bilancia unica nel suo genere.

Le caratteristiche standard includono:

- **Conteggio e pesata precisi con un archivio da 30 elementi** — La precisione delle prestazioni di pesata e di conteggio di Ranger Count 3000 è garantita grazie all'alta risoluzione, alla funzione di memorizzazione dei dati nell'archivio da 30 elementi e al software di auto-ottimizzazione che riduce gli errori e garantisce la massima precisione.
- **La bilancia contapezzi più intuitiva sul mercato**—I tre display LCD con retroilluminazione, tra cui un display di conteggio installato in posizione centrale, insieme al menu intuitivo, rendono Ranger Count 3000 estremamente facile da usare e aumentano l'efficacia delle operazioni di pesatura e conteggio.
- **Stabilizzazione rapida per prestazioni senza precedenti**—Visualizzazione dei risultati in appena un secondo per prestazioni, efficienza e produttività più elevate!

Bilance contapezzi **Ranger® Count 3000**

Conteggio e pesata precisi con archivio da 30 elementi

La bilancia contapezzi ad alta risoluzione Ranger Count 3000 ha una risoluzione del display di 1:30.000 e una risoluzione di conteggio interna di 1:1.500.000. Questa bilancia è dotata di un avanzato software di auto-ottimizzazione che ricalcola il peso medio del pezzo in funzione dell'aumento del peso generale, assicurando la precisione e riducendo al minimo gli errori di conteggio. Ranger Count 3000 offre anche una funzione di memorizzazione dati nell'archivio da 30 elementi che può gestire numeri di articoli a 12 cifre, pesi medi del pezzo, parametri di controllo del peso e del conteggio, pesi tara e pesi accumulati o conteggi per un recupero rapido e semplice dei dati utilizzati con maggiore frequenza.

La bilancia contapezzi più intuitiva sul mercato

Il display accattivante e la navigazione intuitiva rendono Ranger Count 3000 estremamente semplice da usare. Il display LCD con retroilluminazione a tre finestre comprende un display per il conteggio in posizione centrale, un display per il peso totale e uno per il peso del pezzo. Gli otto tasti funzione comprendono: tasti CAMPIONE e TARA più tastiera numerica completa che rendono semplici e immediate le operazioni di impostazione e inserimento codici.

Stabilizzazione rapida

Ranger Count 3000 produce risultati precisi in un secondo. La stabilizzazione rapida elimina il tempo di attesa e vi consente di muovervi alla velocità che desiderate, senza che siano le vostre apparecchiature di pesatura a deciderla per voi. Lavorate con la sicurezza di ottenere risultati precisi che saranno visualizzati in maniera efficace. Ottimizzate le prestazioni senza sacrificare la precisione con la bilancia Ranger Count 3000.

Più opzioni di connettività di ogni altra bilancia contapezzi compatta

Ranger Count 3000 offre il livello di connettività più alto della sua categoria grazie alla RS232 standard e opzionali: Ethernet, seconda RS232 o USB che offrono la possibilità di connessione a periferiche multiple. Ranger Count 3000 supporta anche il conteggio a due bilance grazie alla Seconda Piattaforma Opzionale che permette operazioni di pesatura che richiedono una piattaforma con portata superiore e di un piatto di maggiore capienza. In presenza di requisiti di trasferimento dati semplici o complessi, Ranger Count 3000 offre la funzionalità necessaria per soddisfare le vostre esigenze.



Portabilità e versatilità di alimentazione

Basta con le limitazioni imposte dalla distanza delle prese di corrente! Grazie alla comoda maniglia per il trasporto e alla batteria ricaricabile al piombo in grado di fornire alimentazione per più di 210 ore, Ranger Count 3000 garantisce molte ore di funzionamento continuo nella zona dell'ambiente di lavoro che meglio si adatta alle vostre esigenze. Può essere inoltre alimentata con il cavo di rete, facile da collegare e con ingombro minimo che si adatta automaticamente a tensioni e frequenze diverse, eliminando le interruzioni del flusso di lavoro causate da carenza o mancanza di alimentazione.



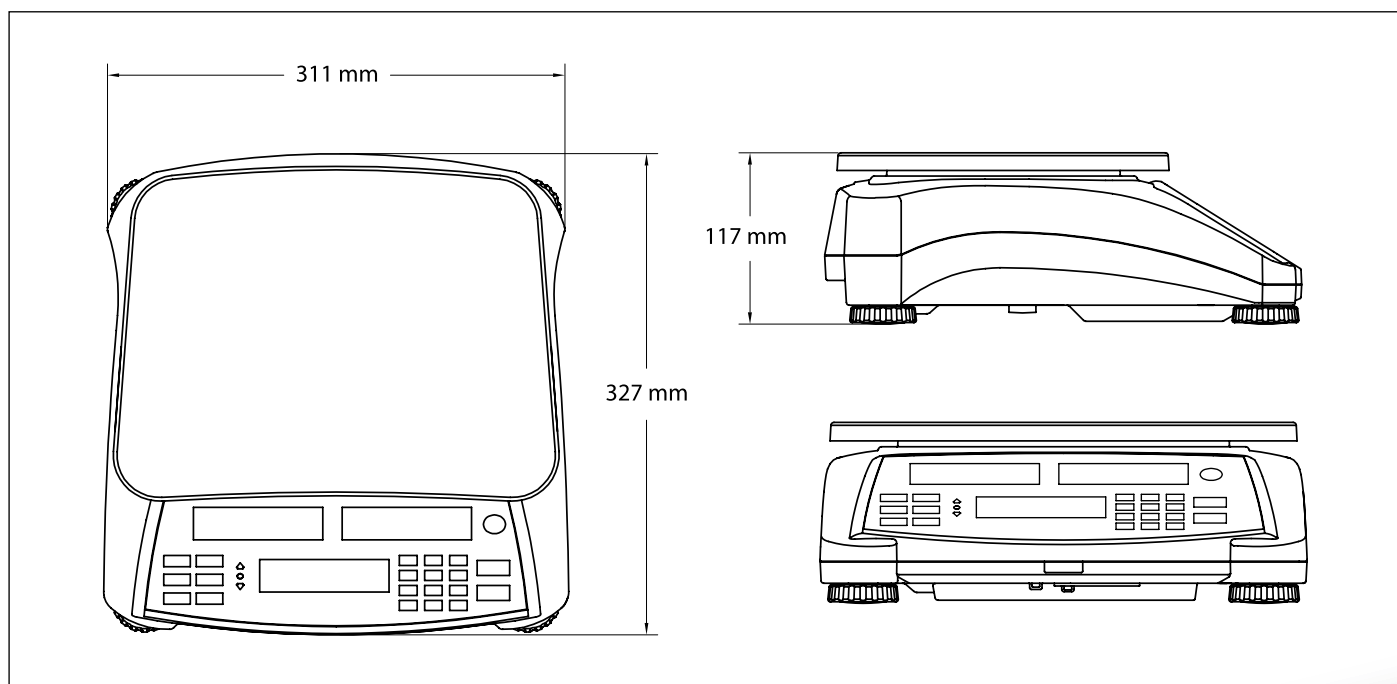
Certificazioni

I Modelli M della bilancia Ranger Count 3000 sono progettati e costruiti per soddisfare i rigorosi requisiti delle Direttive OIML e NAWI (Non Automatic Weighing Instruments) per l'uso in applicazioni legali, nell'industria, nei negozi e nei laboratori di Controllo Qualità. I Modelli M della bilancia Ranger Count 3000 sono stati progettati e testati per soddisfare o superare i requisiti di precisione della Classe III in conformità con le Direttive CE ed EN45501.

Modalità applicative

- **Pesata**—Calcolo del peso degli articoli nell'unità di misura selezionata.
- **Conteggio pezzi**—Conteggio dei pezzi con peso uniforme.
- **Controllo peso/pezzi**—Confronta il peso/conteggio di un campione rispetto ai target impostati.
- **Accumulo**—Totalizzazione del peso e del conteggio. Calcola il peso totale accumulato e il conteggio dei singoli articoli

Dimensioni struttura



Bilance contapezzi **Ranger® Count 3000**

Modello	RC31P1502	RC31P3	RC31P6	RC31P15	RC31P30
Portata di default x risoluzione	1,5 kg × 0,00005 kg 1500 g × 0,05 g	3 kg × 0,0001 kg 3000 g × 0,1 g	6 kg × 0,0002 kg 6000 g × 0,2 g	15 kg × 0,0005 kg 15000 g × 0,5 g	30 kg × 0,001 kg 30000 g × 1 g
Modello certificato	RC31P1502-M	RC31P3-M	RC31P6-M	RC31P15-M	RC31P30-M
Portata certificata x risoluzione	1,5 kg × 0,0005 kg 1500 g × 0,5 g	3 kg × 0,001 kg 3000 g × 1 g	6 kg × 0,002 kg 6000 g × 2 g	15 kg × 0,005 kg 15000 g × 5 g	30 kg × 0,01 kg 30000 g × 10 g
Peso campione minimo raccomandato	1 g	2 g	4 g	10 g	20 g
Peso medio del pezzo minimo raccomandato	0,005 g	0,01 g	0,02 g	0,05 g	0,1 g
Max. risoluzione di conteggio interna	1:1.500.000				
Max. risoluzione del display	1:30000	1:30000	1:30000	1:30000	1:30000
Struttura	Piatto in acciaio inossidabile, alloggiamento in ABS				
Unità di misura	kg, g, lb, oz, lb:oz				
Modalità applicative	Pesata, conteggio pezzi, controllo peso, controllo conteggio, accumulo				
Display	Display LCD da 3 Finestra con retroilluminazione bianca, cifre da 0.8in / 20.5mm				
Indicatori controllo peso	3 LED (giallo, verde, rosso) con funzionamento configurabile e segnalatore acustico di allarme				
Memoria	Archivio da 30 elementi				
Tastiera	8 tasti funzione, 12 tasti meccanici numerici				
Campo di azzeramento	4% o 20% dell'intera portata della bilancia				
Campo di tara	Fino alla portata massima, per sottrazione				
Tempo di stabilizzazione	1 secondo				
Controllo azzeramento automatico	Off, 0,5, 1 o 3 divisioni				
Portata di sovraccarico sicuro	150% della portata				
Alimentazione elettrica	Alimentatore universale interno 100-240 VAC / 50-60 Hz, batteria piombo/acido ricaricabile interna				
Autonomia batteria	210 ore di uso continuo con tempo di ricarica di 12 ore				
Regolazione	Esterna, con peso di regolazione selezionabile dall'utente				
Interfaccia	RS232 standard; seconda Piattaforma, seconda RS232, USB, Ethernet opzionali				
Intervallo temperatura di funzionamento	da -10° C a 40° C				
Dimensioni piatto (larghezza x lunghezza)	300 × 225 mm				
Dimensioni bilancia (larghezza x lunghezza x altezza)	311 × 327 × 117 mm				
Dimensioni di spedizione (larghezza x lunghezza x altezza)	397 × 447 × 195 mm				
Peso netto	4,2 kg				
Peso di spedizione	5,45 kg				

Altre caratteristiche e dotazioni standard

Archivio da 30 elementi (archivia articoli di 12 cifre, pesi medi del pezzo, parametri di controllo conteggio o controllo ponderale, pesi con tara e accumulo di più pesate), tara automatica, auto-ottimizzazione del peso medio del pezzo, maniglia per il trasporto, tastierino numerico, pannello anteriore sigillato, interruttore di blocco del menu, bolla di livello frontale, piedini per la regolazione del livello, impostazioni ambientali e di stampa automatica selezionabili, indicatore di stabilità, indicatori di sotto e sovraccarico, indicatore del livello di batteria basso, autospegnimento, tara automatica; ingresso per seconda bilancia opzionale

Certificazioni

- **Metrologia:** OIML/EC 3000e
- **Sicurezza prodotto:** CAN/CSA-C22.2 No. 61010-1-04; UL Std. N° 61010-1 (seconda edizione)
- **Compatibilità elettromagnetica:** FCC, Parte 15, Classe A; nEN61326-1:2006 (Classe B); C-Tick
- **Altre certificazioni:** WEEE/ROHS

Accessori

Kit seconda bilancia	30037446
Kit Ethernet	30037447
Kit seconda RS232	30037448
Kit USB	30037449
Gancio per la pesata da sotto	30037450
Capottina di protezione	30037451
Stampante ad impatto SF40A	30064202

OHAUS CORPORATION
www.ohaus.com
ISO 9001:2008
 Sistema di Gestione
 della Qualità Registrato

80774656_A © Copyright OHAUS Corporation

